

離子風槍

KG-5



技術參數 Technical Parameters

類別/category	參數/parameters	類別/category	參數/parameters
電壓輸入	DC24V	離子發生方式	高頻AC方式/68KHZ
高壓輸出	2200V	電離平衡	0±15V
使用氣流	壓縮空氣(不含水分或油分的潔淨空氣)	臭氧發生量	0.03ppm以下
使用範圍	0.1~0.5MPa	配管連接口徑	φ6氣管
操作環境溫度	0~40°C	過濾精度	40-60µm
操作環境濕度	30~70%RH(無結露,無水滴凝結)	過濾效率	50%

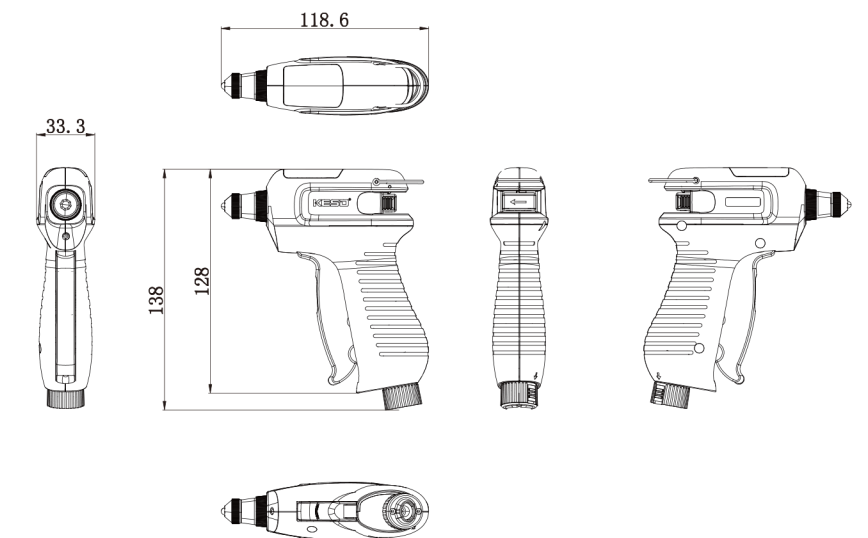
除靜電測試條件 操作電壓:DC24V 測試電壓:±1000V~±100V 環境溫度:23°C±2°C

距離	除靜電時間(正/負)	殘余電壓 (正/負)	備註: 以上表格數值為環境數值。
150mm	0.5s/-0.6s	0±15V	
300mm	0.8s/-0.9s		

產品特點 Features

- 01 體積小, 操作更簡單靈活, 手柄部位更符合人體工程學。
- 02 可進行從點到大面積的除靜電。
- 03 內置高壓系統, 自動調節離子平衡。離子平衡可達到0±15V。
- 04 內置過濾器, 有效提高壓縮空氣的潔淨度并降低噪音。
- 05 活塞式氣道設計, 氣量大, 可縮短除靜電時間。
- 06 可選配各種不同的風嘴配件, 除靜電領域更廣。

產品功能 Product Function



- 01 噴嘴
根據除靜電要求選購合適的噴頭或定制噴頭。
(性能參數參照噴頭規格參數)
- 02 高壓模塊
放電針/高壓包
性能參數參照風嘴高壓盒。
- 03 電源
氣管連接器配有卡扣, 穩定不易脫落。
- 04 指示燈
POWER 電源指示
H.V 高壓正常
CLEAN 清潔提醒
H.V ALARM 高壓異常
- 05 紅外激光頭
方便對焦
參照對準除靜電目標。
- 06 掛扣
- 07 扳機開關
扣動扳機, 噴出等離子消除靜電。