

小型高頻離子風機

KF-06WR



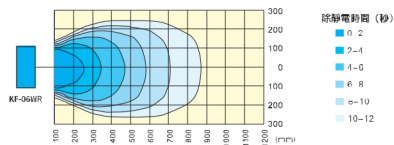
技術參數 Technical Parameters

類別/category	參數/parameters	類別/category	參數/parameters
電壓輸入	DC24V	重量	0.56kg (含支架)
除靜電時間	約2s(200mm處)	臭氧濃度	0.004ppm以下(距離50mm)
風量	0.55~0.71m ³ /min	使用環境溫度	0~40°C
離子平衡	自動離子平衡系統0±15V	使用環境濕度	15~75%RH(無結露,無水滴凝結)

除靜電測試條件 操作電壓:DC24V 測試電壓:±1000V~±100V 環境溫度:23°C±2°C

距離	除靜電時間(正/負)	殘余電壓 (正/負)
200mm	1.3s/1.4s	0±15V
300mm	1.9s/2.0s	0±20V

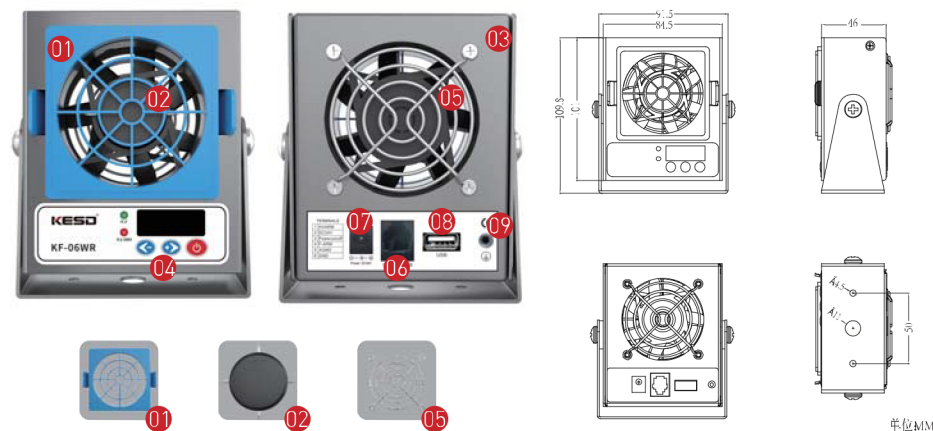
備註:
1.測量方式為:使用TREK-156A靜電消除平板檢測儀,按本公司測量方法進行測量。
2.除靜電時間是指後風窗在未安裝過濾網且風量最大時,從±1000V~±100V為止的衰減時間。
3.距離吹風口中央的除電特性。



產品特點 Features

- 01 風量1~7檔可調節應用。
- 02 風機信號反饋, 實時監控風機工作狀態。
- 03 放電針部件和前風窗均可靈活拆卸, 便於清潔、維護、保養和更換。
- 04 特殊鋁合金放電針, 長期使用不易磨損。
- 05 採用高頻AC方式, 實現了卓越的電離平衡。
- 06 獨特外觀設計, 不鏽鋼外殼, 適用於無塵淨化室。

產品功能 Product Function



- 01 **前風窗**
採用直線網格型風窗,使吹出的風具有直線性,增強除靜電效果。可靈活拆卸,便於保養。
(可作配件單獨選購)
- 02 **放電針**
放電針組件易拆卸,便於更換、維護保養。在清潔保養時,可在工作場所以外進行,避免二次污染。
(可作配件單獨選購)
- 03 **外殼**
外殼採用不鏽鋼材料,更適合無塵車間使用。
- 04 **操作面板及功能按鈕**
電源開關按鈕
1) 接通電源後,開機需按電源開關按鈕。
2) 正常工作中,斷電後有記憶功能,再通電後自動恢復為斷電前的狀態。
● 綠燈表示高壓運行正常指示燈
H.V
● 紅燈表示高壓異常運行指示燈
H.VARM
- 05 **風量1~7檔可調**
- 06 **風量1~7檔遞增按鈕**
- 07 **風量1~7檔遞減按鈕**
“+”與“-”同時按下超過5秒,整機鎖定顯示LOCK
“-”與“-”同時按下超過5秒,整機解鎖顯示PASS
- 08 **金屬風窗網(60*60風扇標配)**
(可作配件單獨選購)
- 09 **網絡插口**
- 01 **設備接地端口**