

## 小型高頻離子風機

KF-10AW



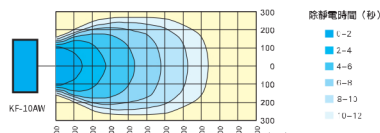
## 技術參數 Technical Parameters

類別/category	參數/parameters	類別/category	參數/parameters
電壓輸入	DC24V	風量	0.82~1.21m <sup>3</sup> /min
離子平衡	自動離子平衡系統0±10V	臭氧濃度	0.03ppm以下(距離150mm)
除靜電時間	約1.5s (200mm處)	使用環境溫度	0~40°C
重量	0.6kg (含支架)	使用環境濕度	15~75%RH(無結露,無水滴凝結)

除靜電測試條件 操作電壓:DC24V 測試電壓:±1000V~±100V 環境溫度:23°C±2°C

距離	除靜電時間(正/負)	殘余電壓 (正/負)
200mm	1.5s/2.0s	0±10V
300mm	2.0s/2.5s	0±10V

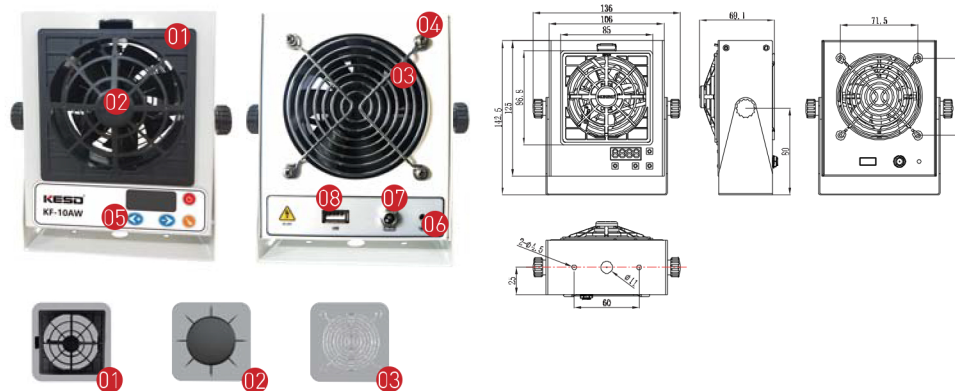
**備註:**  
1.測量方式為:使用TREK-156A靜電消除平板檢測儀,按本公司測量方法進行測量。  
2.除靜電時間是指後風窗在未安裝過濾網且風量最大時,從±1000V~±100V為止的衰減時間。  
3.距離吹風口中央的除電特性。



## 產品特點 Features

- 01 具有自動清潔放電針功能,並且風機處於反轉狀態,更好的保護產品的清潔,可減少日常人工清潔保養頻率。
- 02 具有無線網絡監控功能,通過無線接收器與發射器實時監控。
- 03 可根據車間環境,通過LED數碼管顯示清潔放電針時間,0~999小時可調。
- 04 自動離子平衡系統,離子平衡可達:0±10V以內。
- 05 具有整機鎖定功能。(參照按鍵功能說明)
- 06 具備異常報警系統。

## 產品功能 Product Function



- 01 **前風窗**  
前風窗可自由拆卸,拆卸後風機自動斷電內置自動清潔放電針組件,免維護免保養毛刷採用特殊材料製作,使清潔更徹底。  
(可作配件單獨選購)
- 02 **放電針**  
放電針座可自由拆卸,更換維護方便,採用含鎢量99.9%的鎢合金。  
每根針既產生正離子也產生負離子,實現自動離子平衡系統。  
(可作配件單獨選購)
- 03 **金屬風窗網 (80\*80風扇標配)**  
(可作配件單獨選購)
- 04 **外殼**  
殼體採用噴粉工藝(標準白色色粉)
- 05 **操作面板及功能按鈕**  
電源開關按鈕  
1) 接通電源後,開機需按電源開關按鈕。  
2) 正常工作中,斷電後有記憶功能,再通電後自動恢復為斷電前的狀態。  
風扇風速七個檔位可調F-01~F-07  
清潔時間設置調節H000~H999小時  
放電針清潔中
- 06 **手動清潔按鈕**  
如需手動清潔放電針,可按下此按鈕,檔按下手動清潔按鈕後,此時整機開始反轉並停止工作。長按3~5s,設置清潔時間。
- 07 **風量1~7檔遞增按鈕**  
清潔時間設定:0~999小時遞增按鈕
- 08 **風量1~7檔遞減按鈕**  
清潔時間設定:0~999小時遞減按鈕
- 07 **接地插孔**
- 08 **電源插孔**
- 09 **USB插孔**